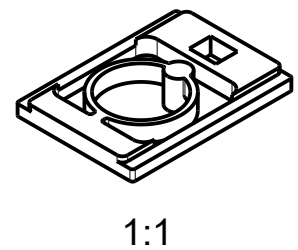
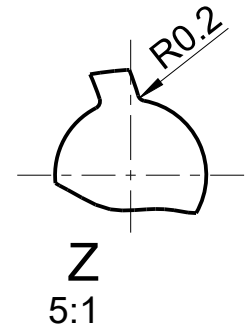
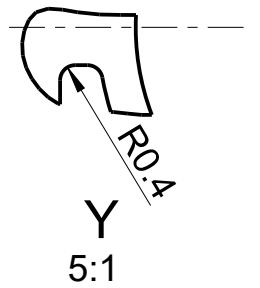
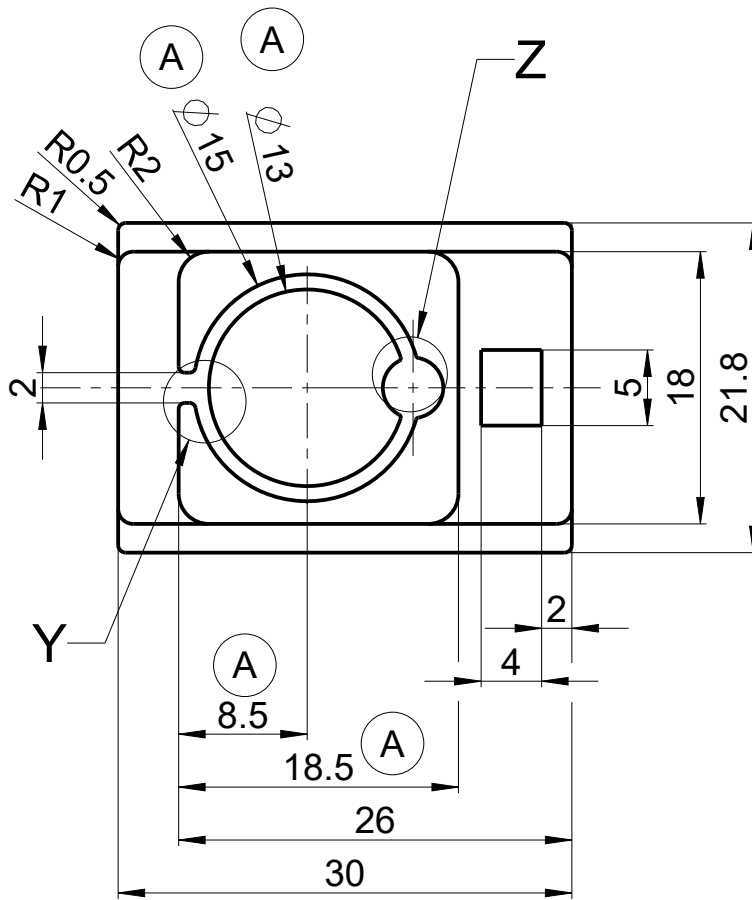
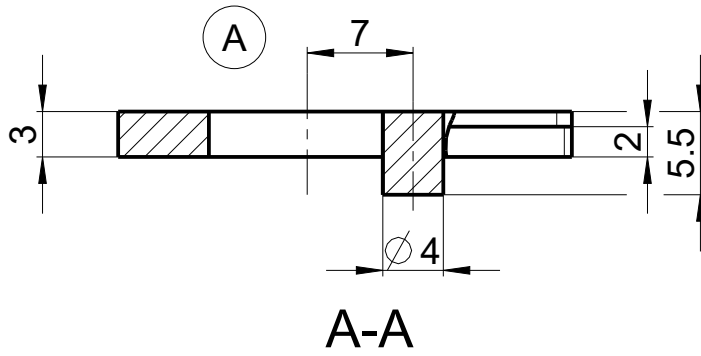


4 3 2 1

Änderungen:

- Maße mit (A) gekennzeichnet
- Linke Nase entfällt
- Rechte Aussparung entfällt
- Steg in Ring entfällt



Tolerierung
ISO 8015



Allgemein-
toleranz
ISO 2768-mK

Kanten
ISO
13715

Massstab: 2:1

Gewicht: 0.001 kg

Werkstoff
Halbzeug
Rohteil - Nr.

PA6-weiss_(Polyamid)

Benennung

Verriegelung

Zeichnungsnummer

VERRIEGELUNG2

Blatt

1

1 | BI

ARINDA GmbH
www.arinda.de

Ers. für:

Ers. durch:

Zust.	Änderung	Datum	Name	Urspr.
A	Maß & Geometrie	12.05.20	AR	

Bearb.	Datum	Name
	01-Mai-20	ARINDA
Gepr.		
Norm		

4 3 2 1