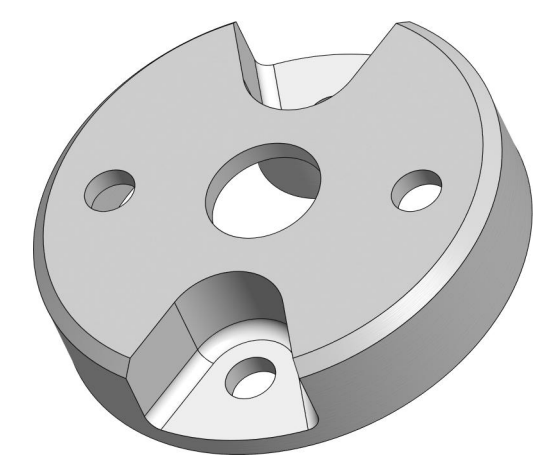
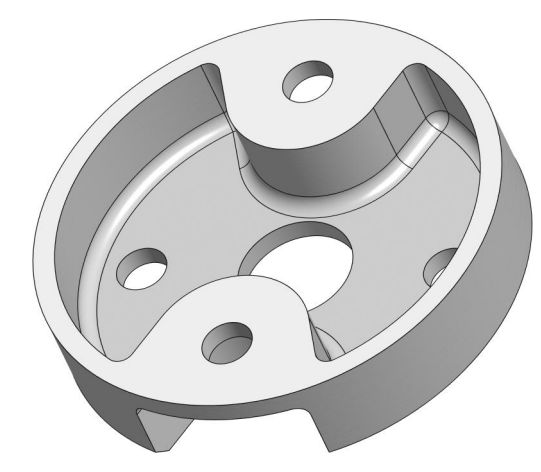
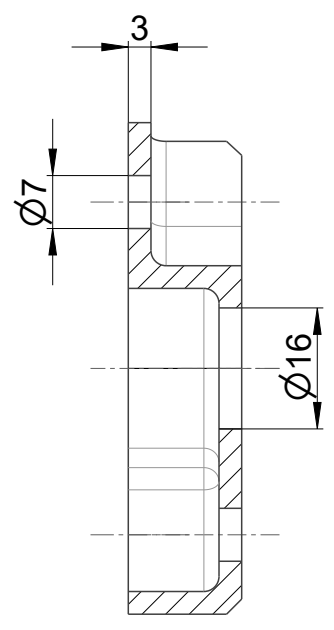
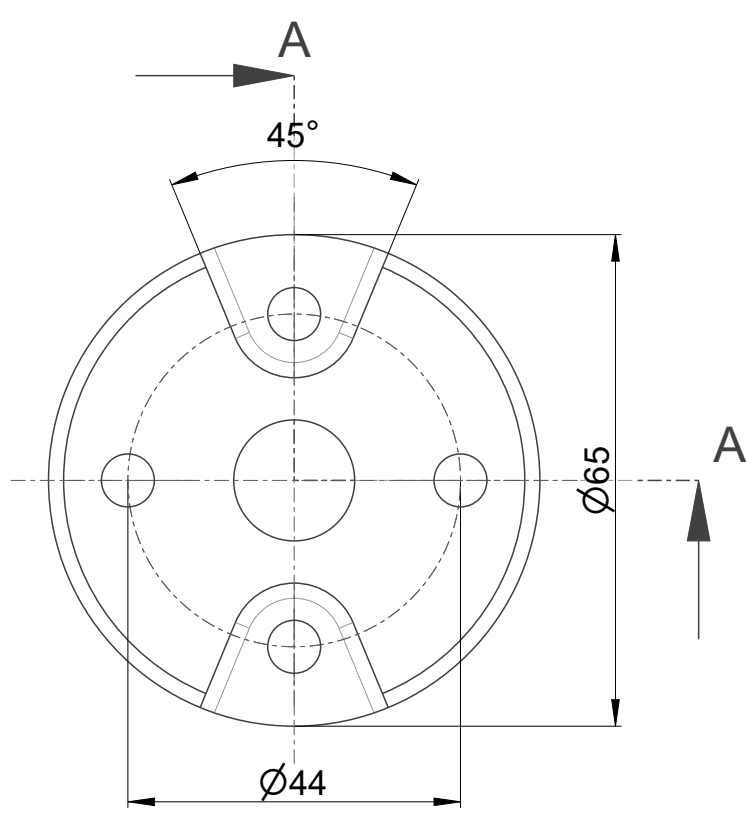
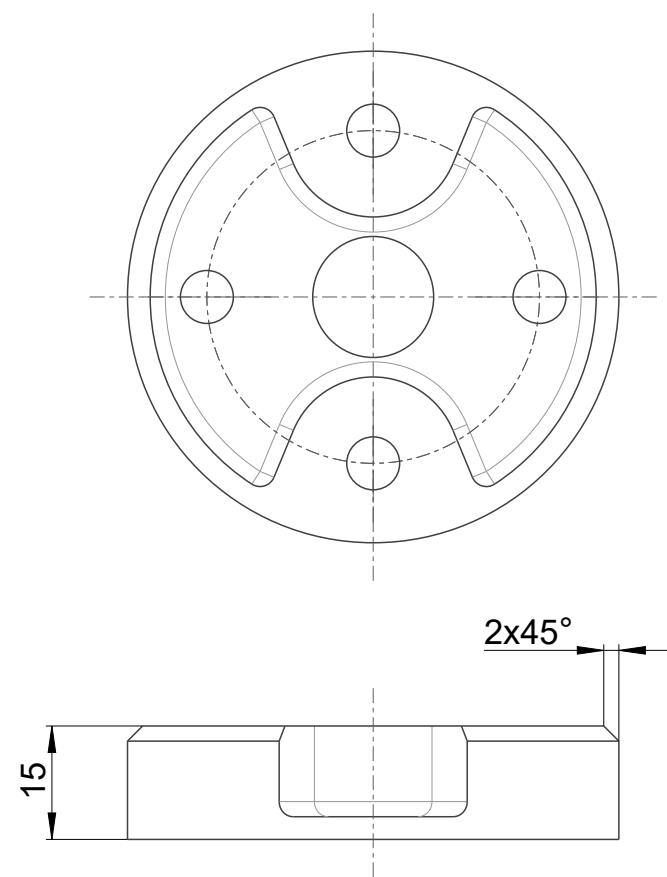


Schutzvermerk nach ISO 16016 beachten.
© COPYRIGHT BY ARINDA GmbH



Alle unbemaßten Radien R2
Wandstärke 3

Tolerierung ISO 8015		Allgemein- toleranz ISO 2768-mK		Kanten ISO 13715	Masstab: 1:1	Gewicht: 0.1 kg
					Werkstoff Halbzeug Rohteil - Nr. Stahl	
					Benennung	
		Datum		Name	Monatsaufgabe 01/2022	
		Bearb. 01.01.22		ARINDA		
		Gepr.				
		Norm			Zeichnungsnummer	
					FUSSPLATTE	
Zust.	Änderung	Datum	Name	Urspr.	Ers. für:	Ers. durch:

