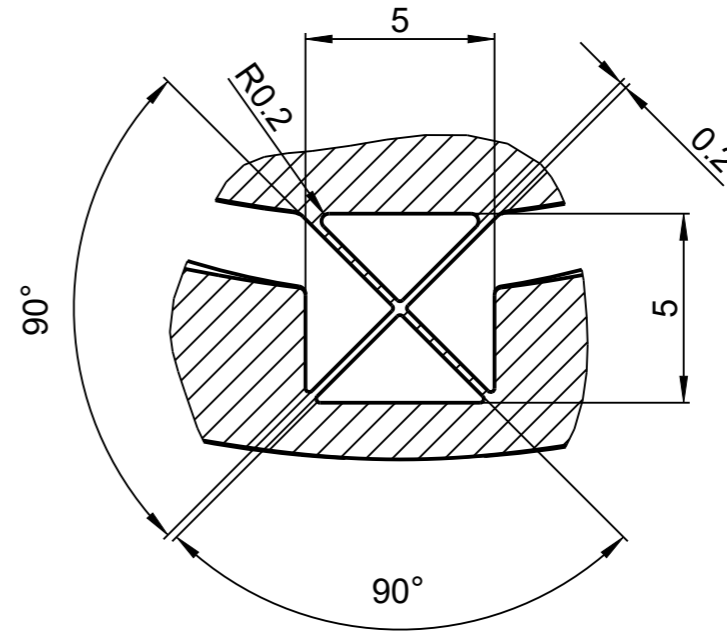
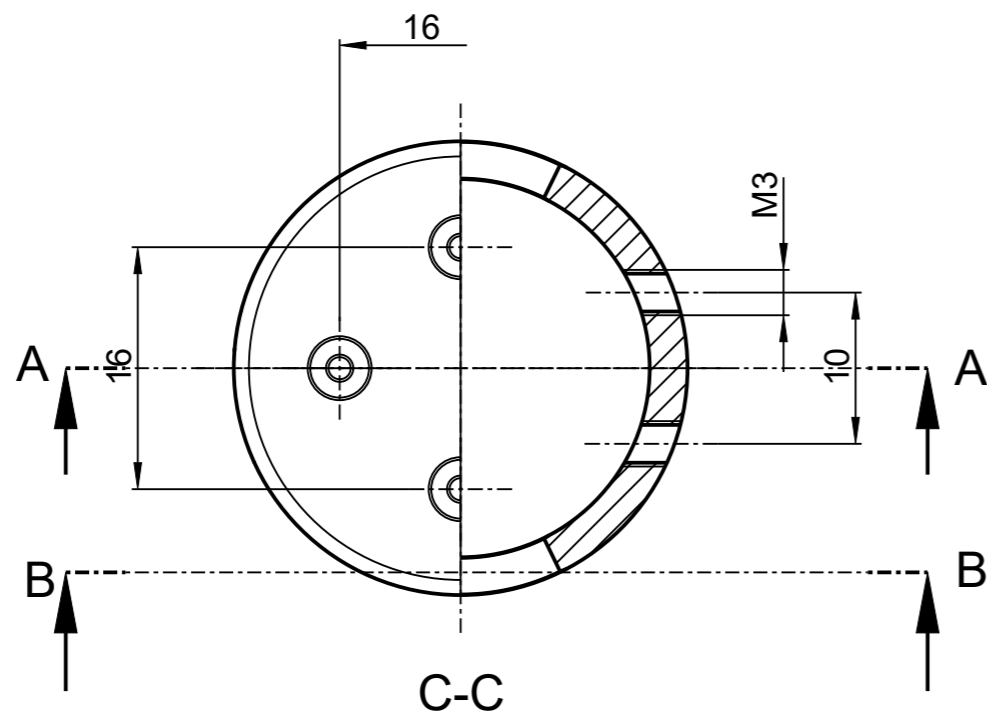


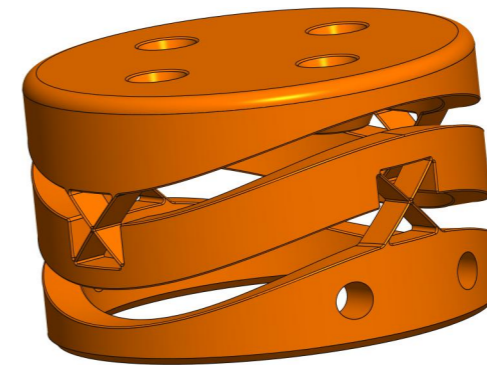
A-A
2:1



B-B
5:1



C-C



2:1

Alle nicht bemasteten Rundungen R0.1

Tolerierung ISO 8015		Allgemein- toleranz ISO 2768-mK	Kanten ISO 13715	Masstab: 1:1	Gewicht: 0.0 kg
				Werkstoff 16MNCr5_17131	
				Halbzeug	
				Rohteil - Nr.	
				Benennung	
				Monatsaufgabe 10/2023	
				Zeichnungsnummer	Blatt
				FESTKÖRPERGELENK	1
				Ers. für:	Ers. durch:
Zust.	Änderung	Datum	Name	Urspr.	1 Bl