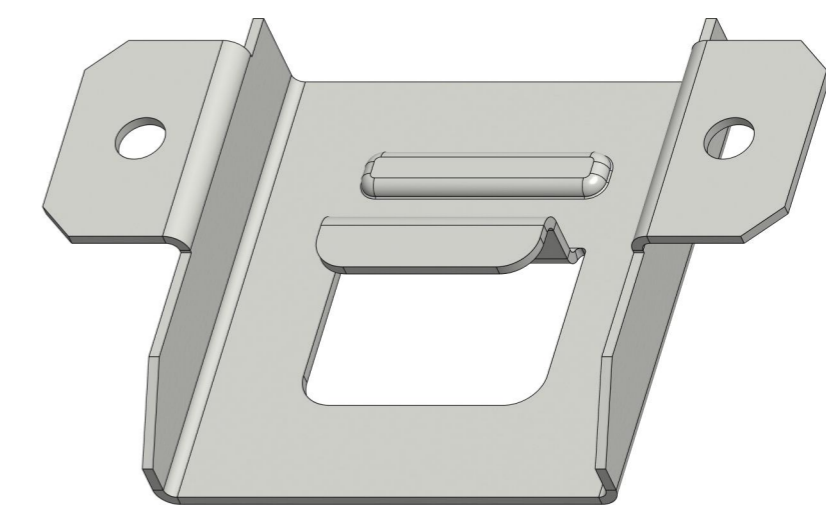
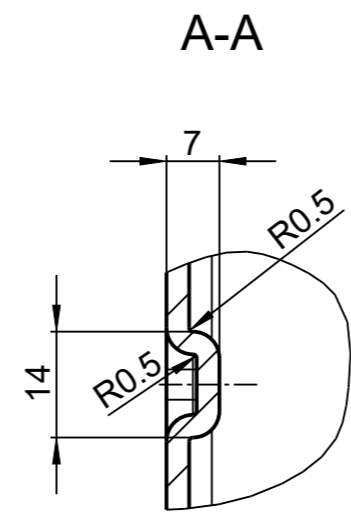
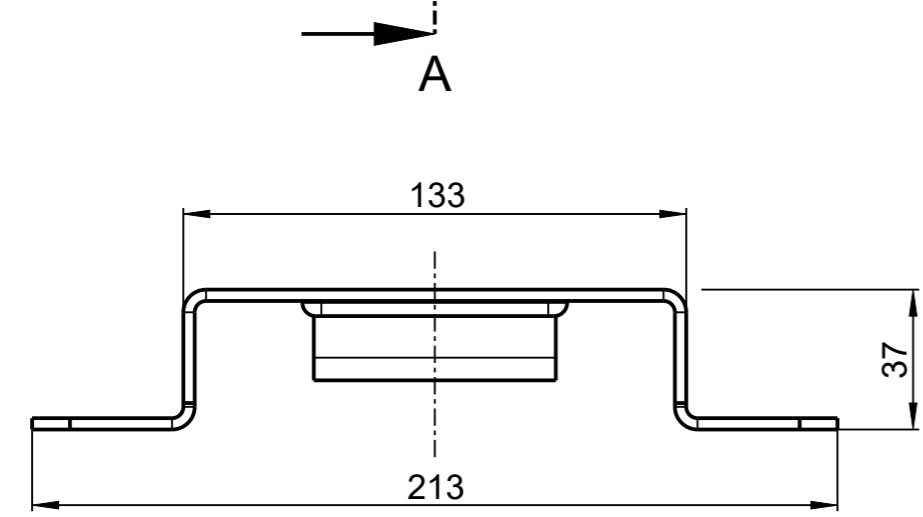
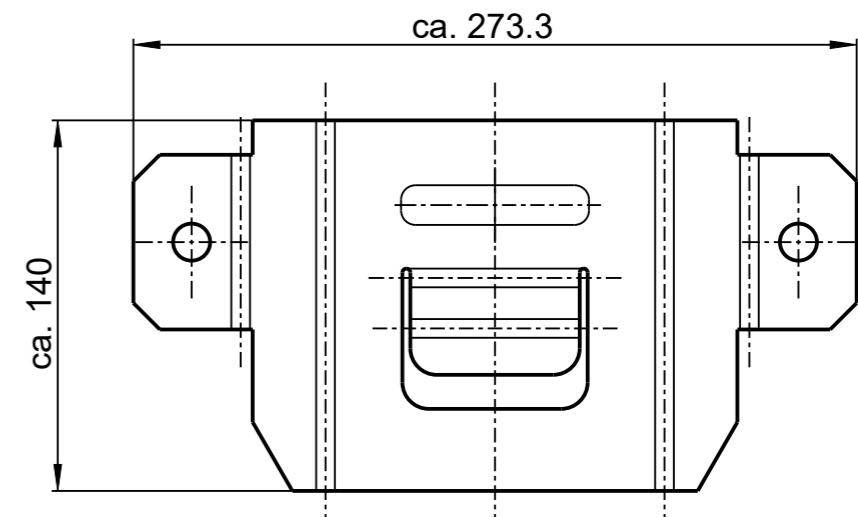
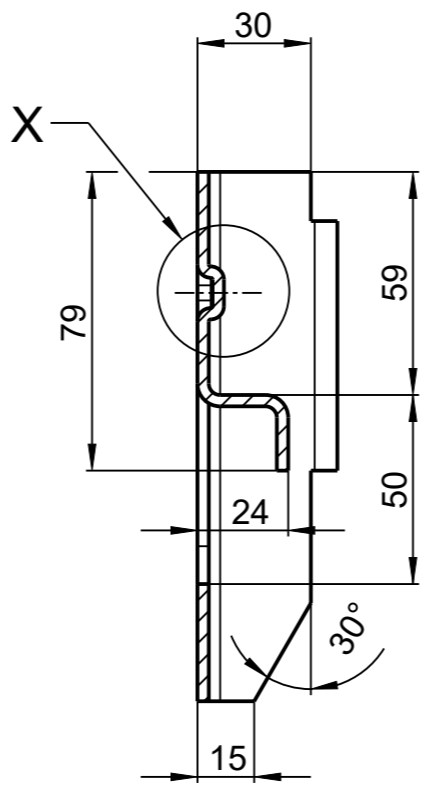
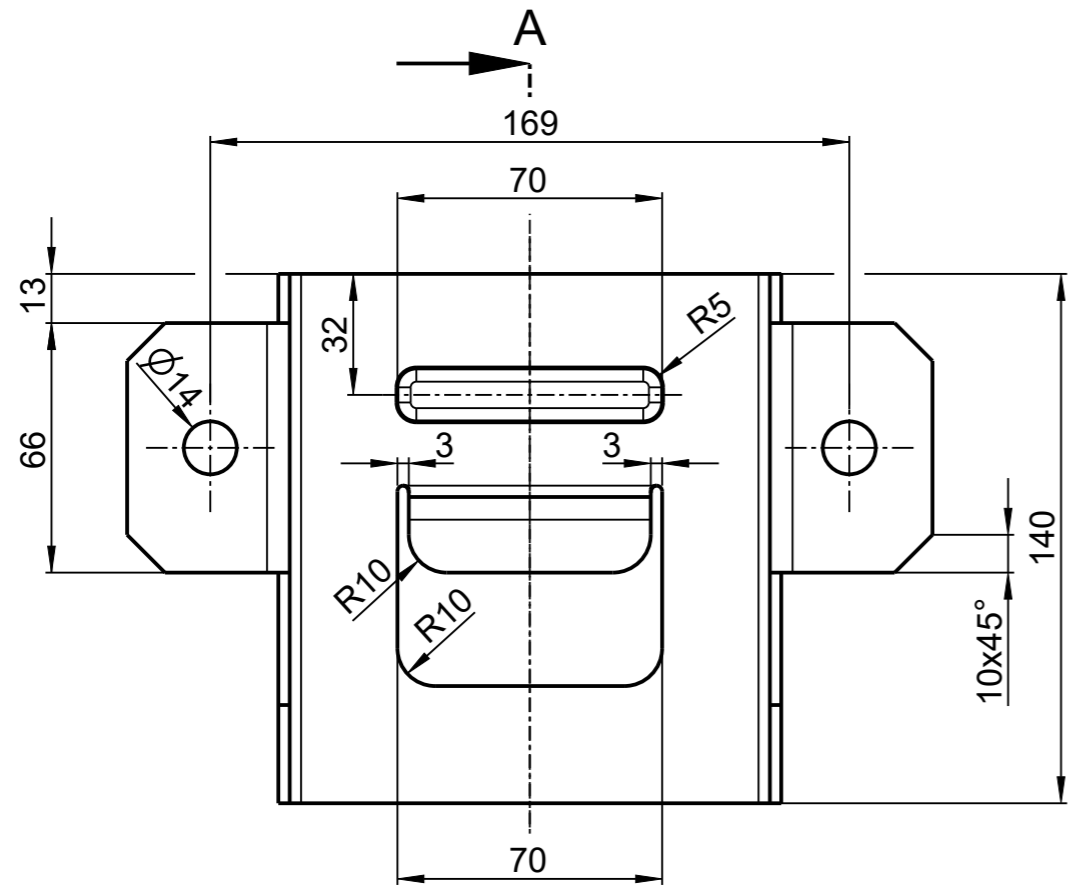


8 7 6 5 4 3 2 1



Blechdicke T=3
Biegeradien 3

Tolerierung ISO 8015		Allgemein- toleranz ISO 2768-mK		Kanten ISO 13715		Massstab: 1:2		Gewicht: 0.7 kg	
		Datum		Name		Werkstoff S235JRG2			
		Bearb. 01.12.23		ARINDA		Halbzeug Rohteil - Nr.			
		Gepr.				Benennung			
		Norm				Monatsaufgabe 12/2023			
						Zeichnungsnummer			
				ARINDA GmbH www.arinda.de		Blatt 1 1 BI			
Zust.		Änderung		Datum		Name		Urspr.	
								Ers. für:	
								Ers. durch:	

Schutzvermerk nach ISO 16016 beachten.
© COPYRIGHT BY ARINDA GmbH

8 7 6 5 4 3 2 1