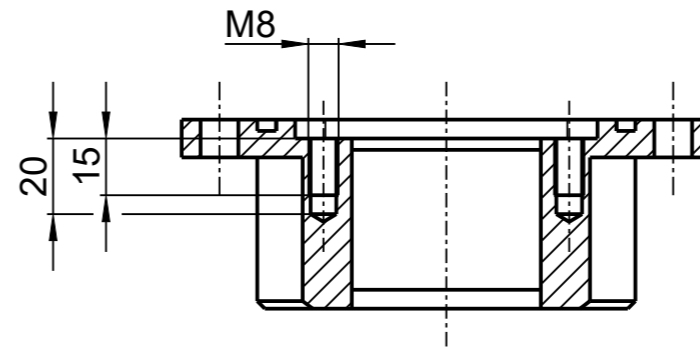
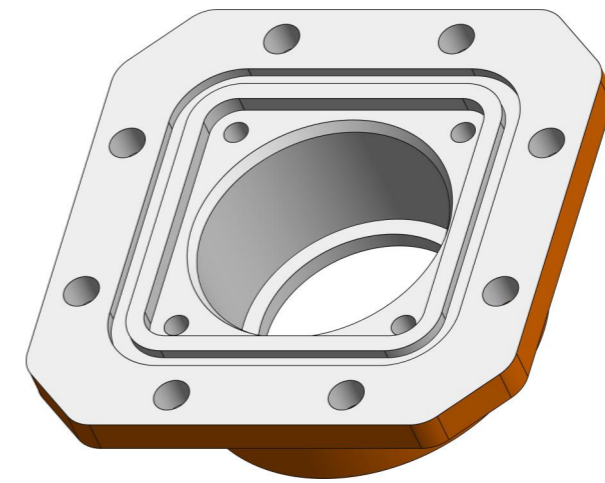
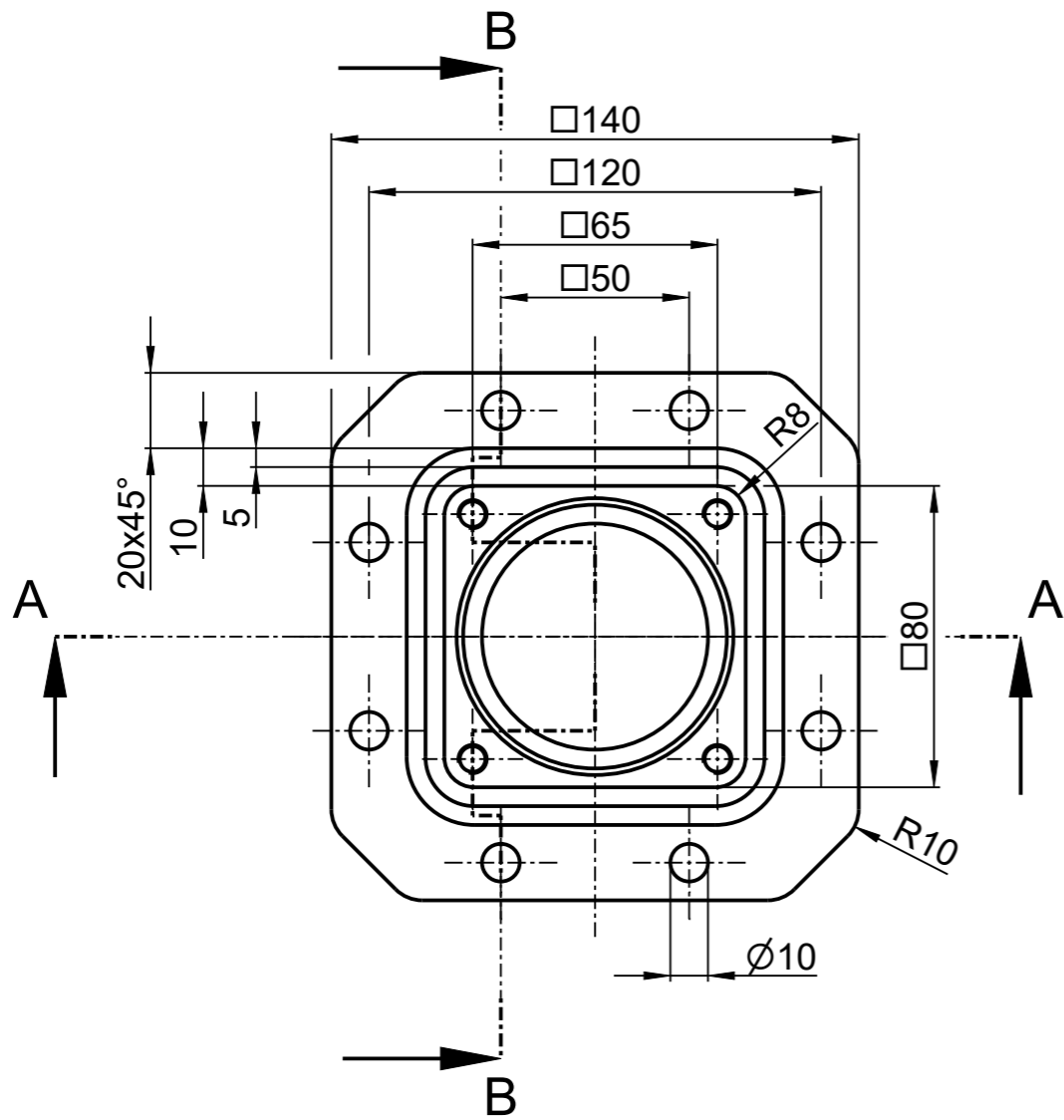


A-A



B-B



Tolerierung ISO 8015		Allgemein- toleranz ISO 2768-mK	Kanten ISO 13715	Massstab: 1:2	Gewicht: 2.2 kg
				Werkstoff Halbzeug Rohteil - Nr.	Stahl
				Benennung	
				Monatsaufgabe 08/2024	
				Zeichnungsnummer	Blatt
				RECHTECKFLANSCH	1
				Ers. für:	Ers. durch:
Zust.	Änderung	Datum	Name	Urspr.	1 Bl