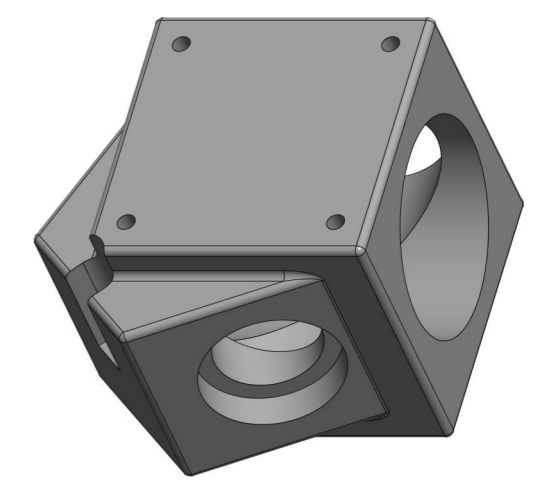
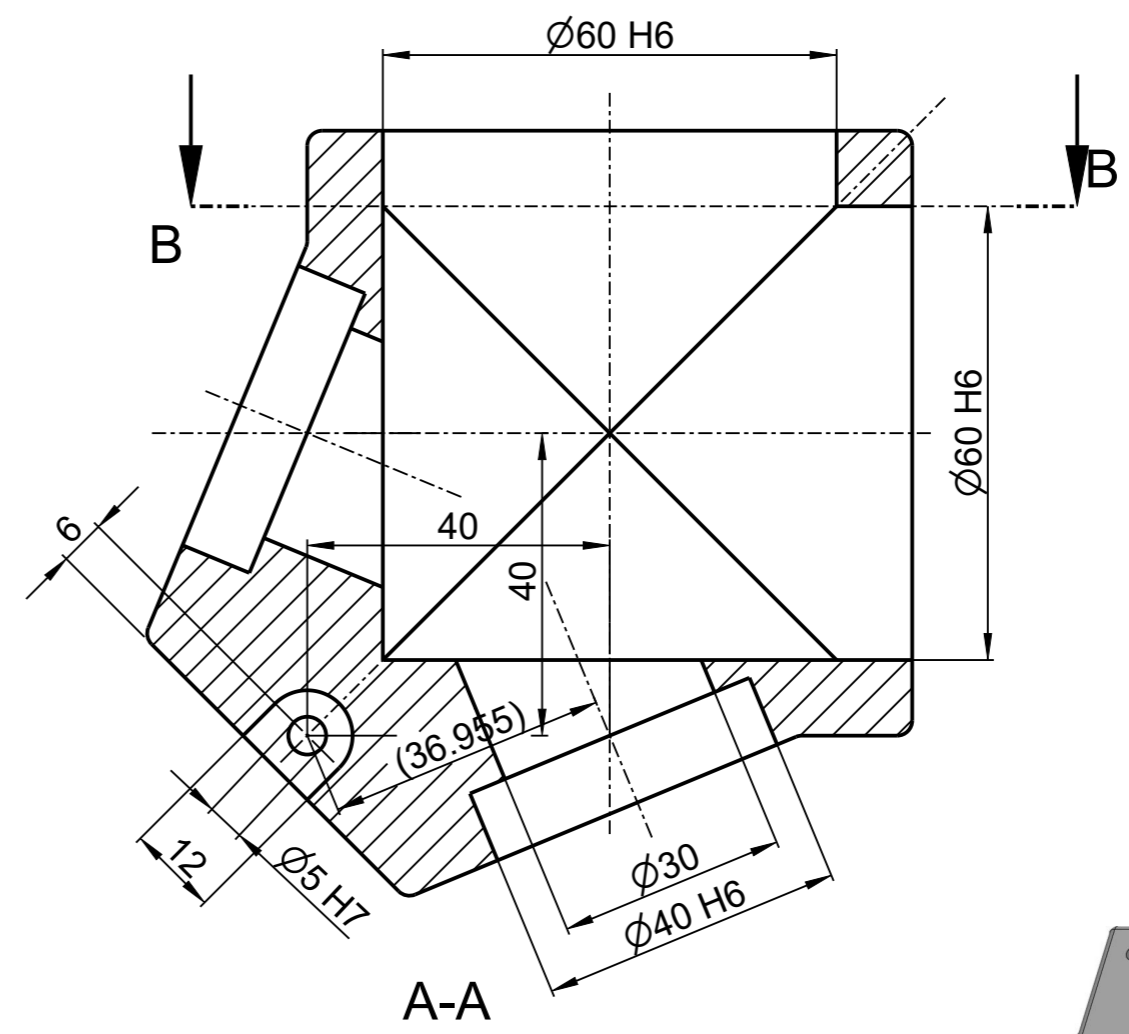
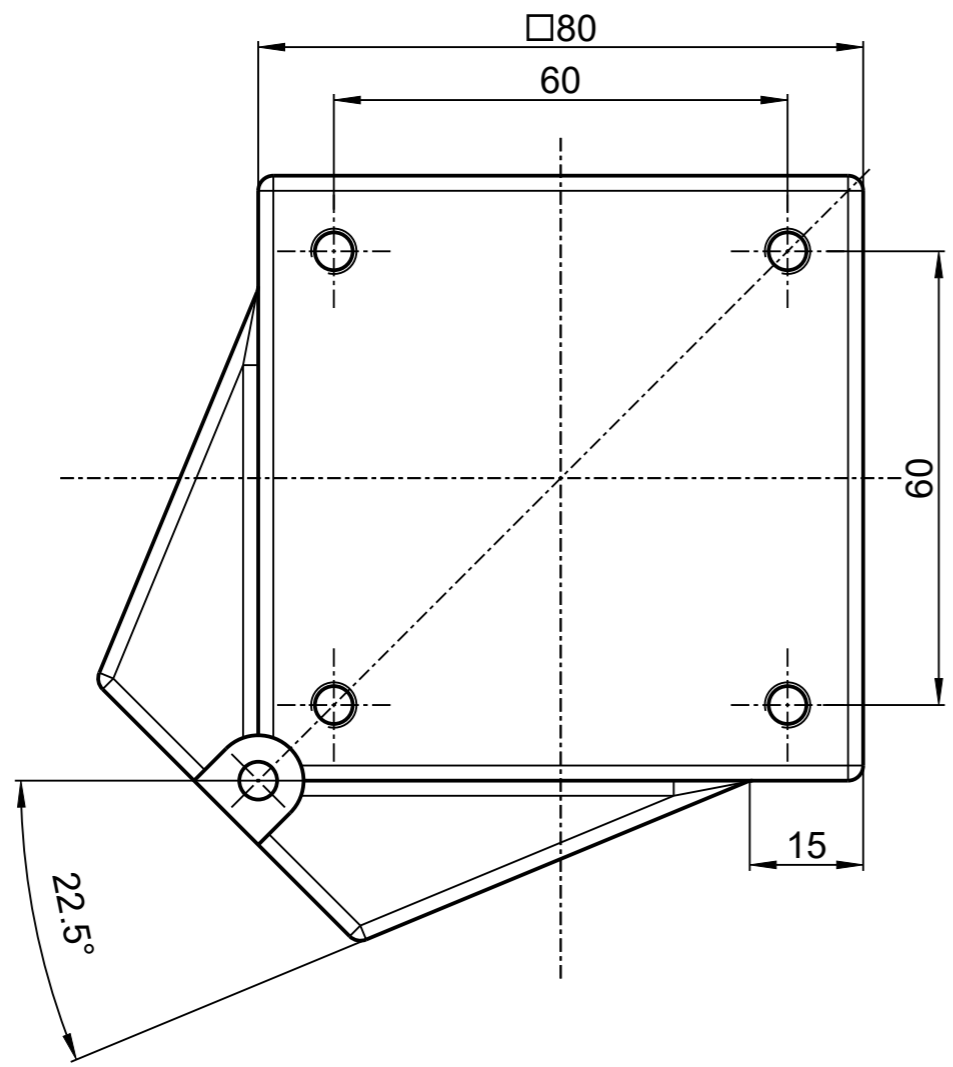
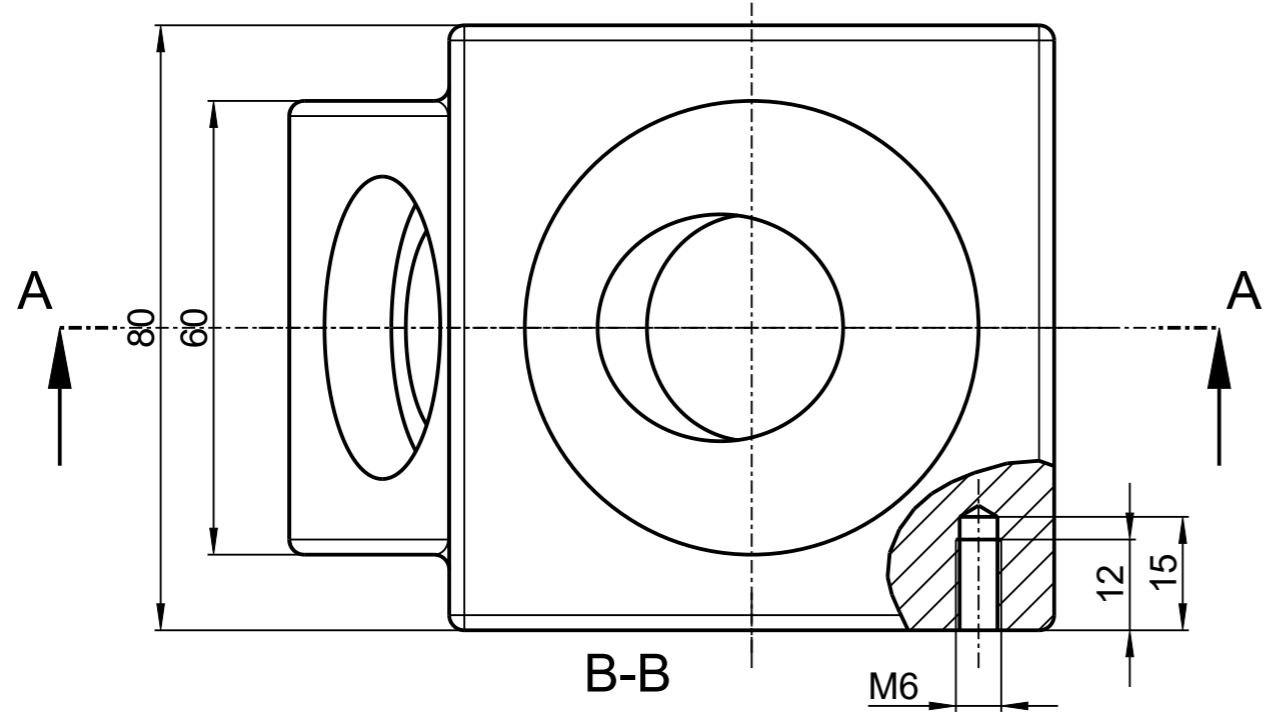


Schutzvermerk nach ISO 16016 beachten.  
© COPYRIGHT BY ARINDA GmbH



1:2



Alle unbemaßten Radien R2

Tolerierung ISO 8015		Allgemein- toleranz ISO 2768-mK		Kanten ISO 13715	Massstab: 1:1	Gewicht: 2.4 kg
					Werkstoff Halbzeug Rohteil - Nr.	Stahl
					Benennung	
					<b>Monatsaufgabe 09/2024</b>	
					Zeichnungsnummer	
					GEHÄUSE_UMLENKSPIEGEL	
					Blatt	
					1	
					1   Bl	
Zust.	Änderung	Datum	Name	Urspr.	Ers. für:	Ers. durch:

ARINDA GmbH  
www.arinda.de

A